

地震についての豆知識

いつおきてもおかしくない地震

東海・東南海地震あなたの住まいは大丈夫？

近年、東海地震、東南海地震をめぐって被害想定などの発表がされ、ますます地震に対する防災意識が高まっています。過去の阪神淡路大震災等の被害を振り返り、東海・東南海地震に対する備えや心構えをする必要があります。



東海地震

いつ発生してもおかしくない

1994年の東南海地震で歪みが解放されず、安政東海地震から約150年間大地震発生していません。相当な歪みが蓄積され、いつ大地震が発生してもおかしくないと言われています。

平成14年4月24日に、震度6弱以上の揺れが想定されるなどの理由から、名古屋市を含む58市町村が地震防災対策強化地域に指定されました。

東南海地震

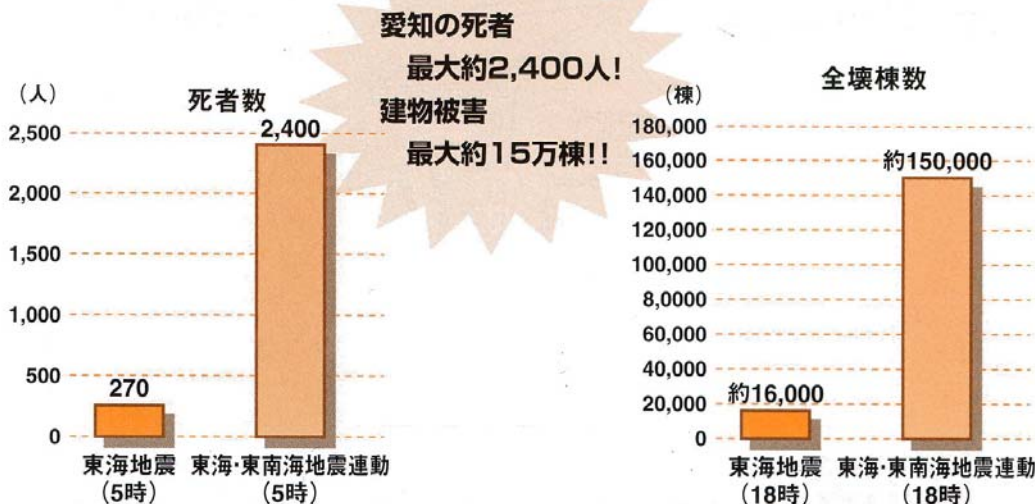
今後30年以内の発生確率50%程度

100～150年周期で繰り返し発生する海溝型の巨大地震です。平成13年9月に国の地震調査研究推進本部から、東南海地震の今後30年以内の発生確率は50%程度、マグニチュードは8.1前後との公表がなされました。

東海・東南海地震の発生における住宅への対処法を大きく取り上げています。

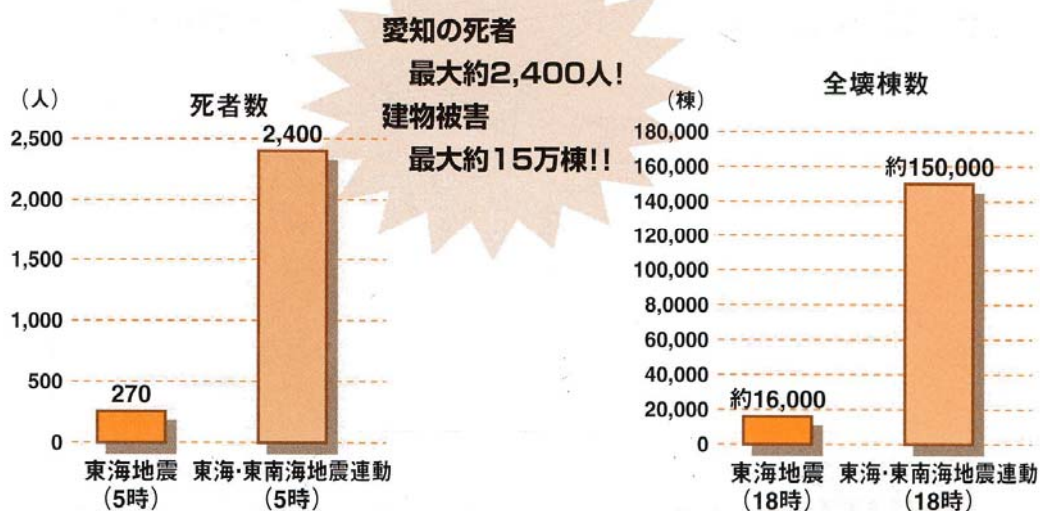
東海・東南海地震による被害は!?

愛知県は、平成15年5月28日に「愛知県東海地震・東南海地震等被害調査の結果」を発表しました。これによると東海・東南海地震が同時発生すると想定された場合、愛知県内の被害は死者数で過去の濃尾地震、三河地震に匹敵し、建物への被害は過去に受けたことのない甚大なものになると予想されています。



死因の約84%は、家屋の倒壊等による圧死でした。

愛知県は、平成15年5月28日に「愛知県東海地震・東南海地震等被害調査の結果」を公表しました。これによると東海・東南海地震が同時発生すると想定された場合、愛知県内の被害は死者数で過去の濃尾地震、三河地震に匹敵し、建物への被害は過去に受けたことのない甚大なものになると予想されています。

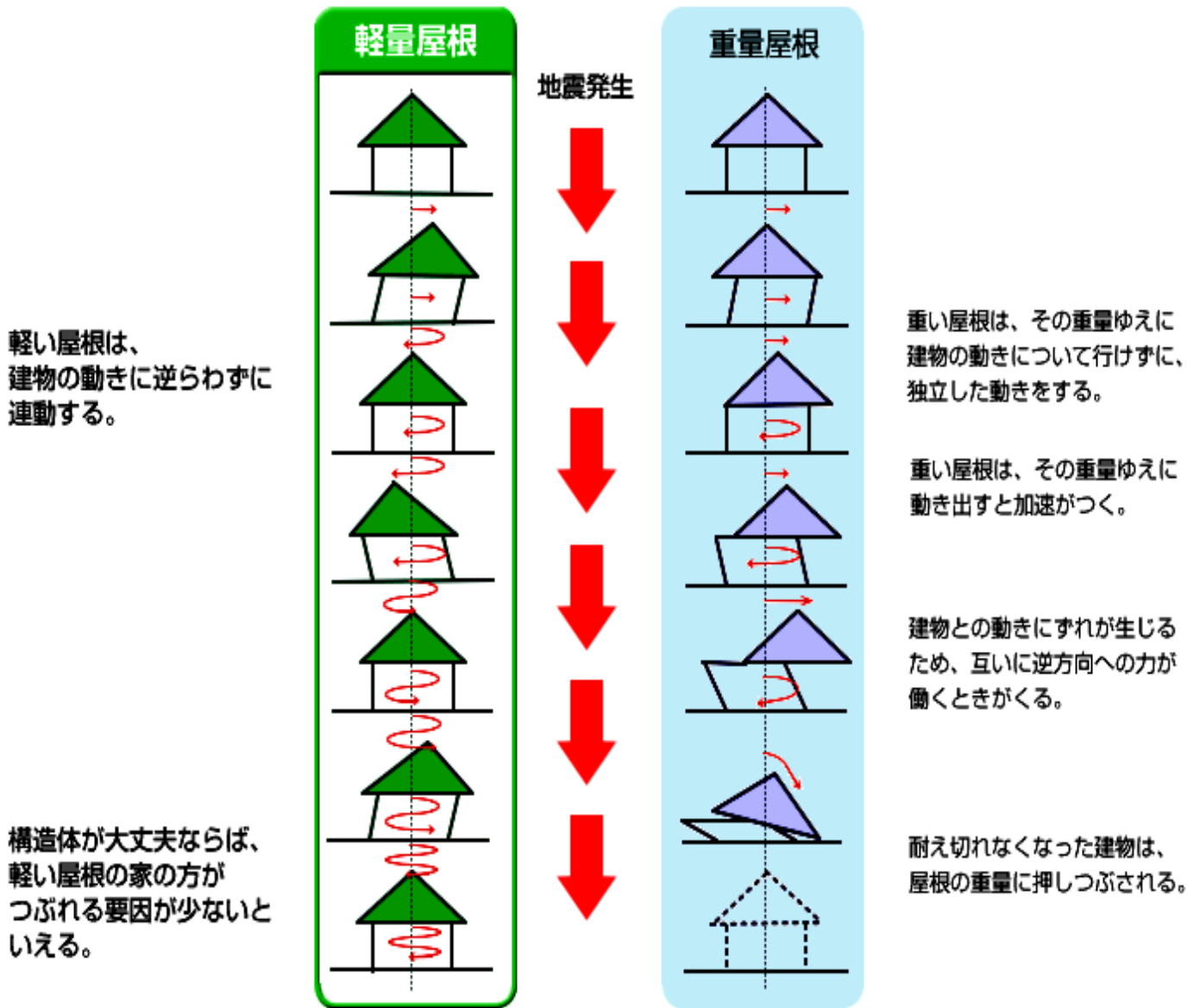


○ 死因の約84%は、家屋の倒壊等による圧死でした。



地震で最も危険なのは、やはり家屋の倒壊による圧死です。先の阪神・淡路大震災における、死因等の約84%が家屋の倒壊による圧死でした。特に、昭和56年以前のいわゆる旧基準木造住宅は、耐震性の不安が指摘されています。

地震時の屋根の動き



阪神・淡路大震災の死因の約84%が家屋の倒壊が要因でした。特に昭和56年以前の旧基準の木造住宅は、耐震性の不安が指摘されています。

屋根リフォームをお考えのお客様へ

- ・屋根の衣替えなら、軽量で安心な、『T・ルーフ』がおすすめです。
- ・アスベスト(石綿)含有屋根材へのカバー工法も可能です。

■高級意匠に早変わり

たとえば、右の写真のお家の屋根も・・・



色:シナモン



パットと早変わり、新築同様の仕上りです。(カバー工法)

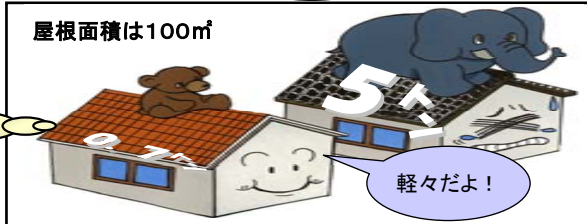
■メンテナンスフリー

天然石の色だから塗り替え不要!

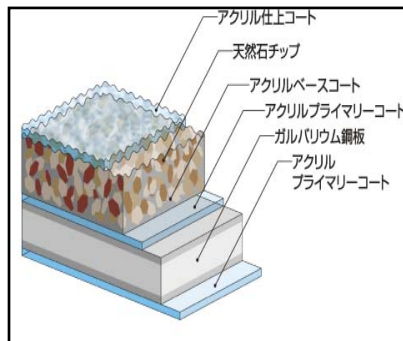


■超軽量(7kg/㎡)

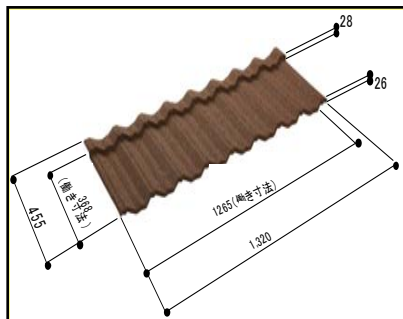
屋根材を軽量化すれば耐震性能がアップ!(瓦屋根の約1/7の重さ)



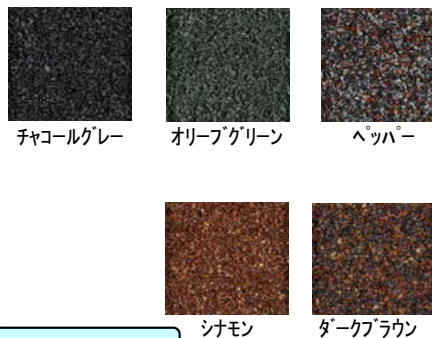
◎断面構成図



◎寸法図



スタンダードカラーは全部で5色



T・ルーフのポイント

天然石と金属の融合屋根材。基材が金属だから軽くて丈夫、表面は天然石仕上げで高級感あふれる仕上りです!

安心の「保証」
基材長期30年保証
屋根材「T・ルーフ」



色:オリーブグリーン



色:ダークブラウン

◎本体仕様

品名	T・ルーフ本体
基材	ガルバリウム鋼板
鋼板厚さ	0.39mm
働き寸法	368mm×1265mm
基準勾配	2.5寸以上
不燃認定番号	不燃材料NM-8748
葺き枚数	2.15枚/㎡ 7.10枚/3.3㎡
重量	約7kg/㎡ 約23.1kg/3.3㎡

●お問い合わせは下記へ



◎カラーバリエーション



チャコールグレー



オリーブグリーン



ペッパー



シナモン



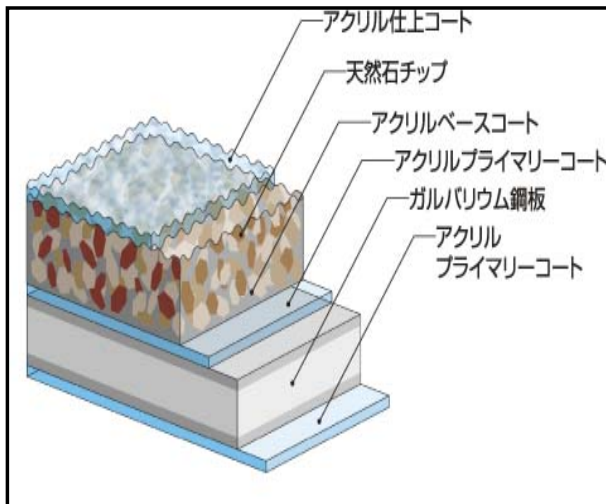
ダークブラウン

◎本体仕様

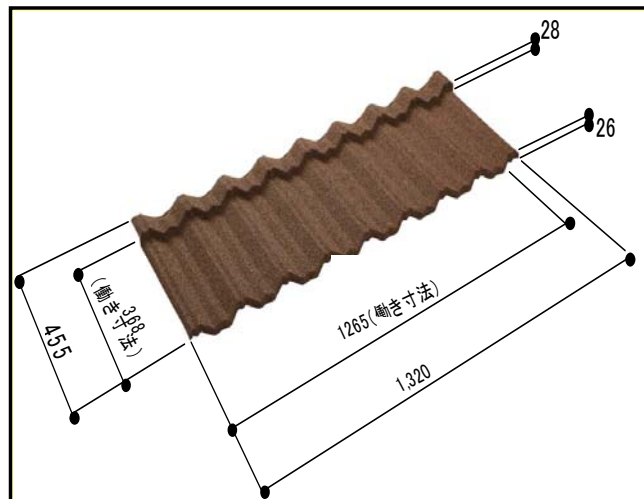
品名	T・ルーフ本体
基材	ガルバリウム鋼板
鋼板厚さ	0.39mm
働き寸法	368mm×1265mm
基準勾配	2.5寸以上
不燃認定番号	不燃材料NM-8748
葺き枚数	2.15枚/㎡
	7.10枚/3.3㎡
重量	約7kg/㎡
	約23.1kg/3.3㎡

天然石と金属の融合屋根材。基材が金属だから軽くて丈夫、表面は天然石つきで高級感あふれる仕上がりです！

◎断面構成図



◎寸法図

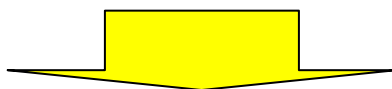


T・ルーフ 施工例 (カバー工法) ②



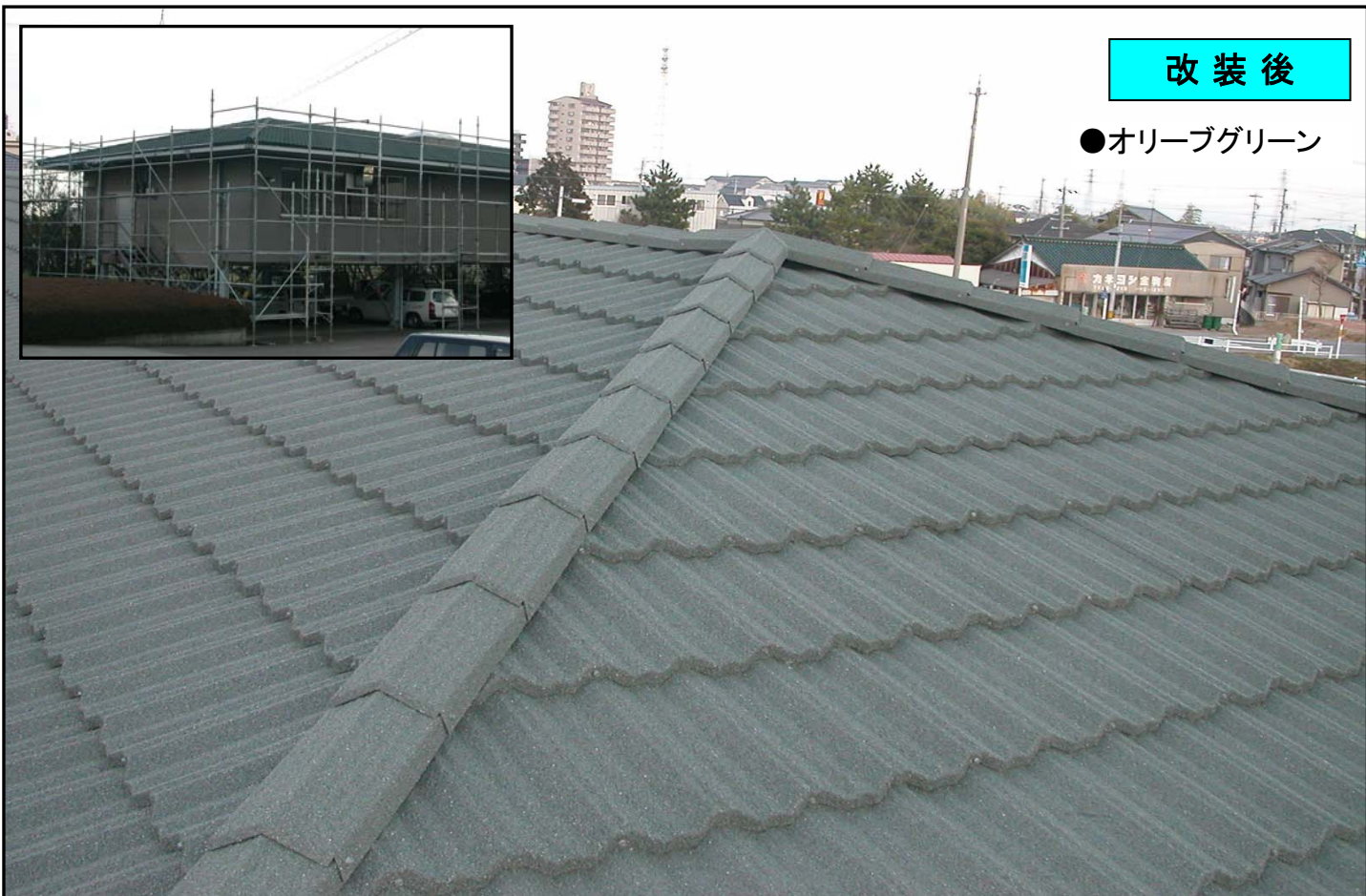
事例3写真

改装前



改装後

●オリーブグリーン



●カラー:シナモン

新築



屋根を軽くした事例

T・ルーフ リフォーム事例 【施工前】

【物件情報】

- 工期: 2004/3/1~3/13
- 屋根面積: 178.8㎡
- 屋根勾配: 5.5寸

- 工事内容: 土葺き瓦 ⇒ T・ルーフ
- 既存屋根総重量: 18,155kg(葺き土含む)
- T・ルーフ総重量: 2,030kg(野地合板含む)

T・ルーフ リフォーム事例 【施工後】

2004.5.7
(株)ROOF TOSTEM

